

Obec Běchary
Běchary 5, 507 32 Kopidlno
IČO: 00271322

Organizační směrnice

BEZPEČNOST PŘI ČINNOSTECH S DĚTMI

Zajištění bezpečnosti na dětských hřištích a pískovištích

OBSAH

1. ÚVOD	3
3. ZAJIŠTĚNÍ BEZPEČNÉHO PROVOZU	5
3.1 Bezpečnostní požadavky pro hřiště a jeho zařízení	5
3.2 Bezpečnostní požadavky pro zcela ohrazená zařízení	8
3.3 Bezpečnostní požadavky pro pískoviště	8
3.4 Požadavky na značení.....	9
4. ÚDRŽBA A OPRAVY	9
4.1 Údržba.....	10
4.2 Opravy	10
5. KONTROLY A REVIZE	10
5.1 Běžná vizuální kontrola	11
5.2 Provozní kontrola.....	11
5.3 Roční hlavní kontrola.....	11
6. RIZIKA A OPATŘENÍ K JEJICH ODSTRANĚNÍ	11
7. ZODPOVĚDNOST	12
8. ZÁVĚR	12
PŘÍLOHY	13
Příloha č. 1: Pověření	
Příloha č. 2: Rizika a opatření k jejich odstranění	
Příloha č. 3: Protokol o kontrole zařízení dětského hřiště	

1. ÚVOD

Tato organizační směrnice stanovuje požadavky k zajištění bezpečnosti na dětských hřištích a pískovištích.

Legislativa:

- Zákon č. 561/2004 Sb., o předškolním, základním, středním, vyšším odborném a jiném vzdělávání (školský zákon), ve znění pozdějších platných právních předpisů
- Vyhláška č. 410/2005 Sb., o hygienických požadavcích na prostory a provoz zařízení a provozoven pro výchovu a vzdělávání dětí a mladistvých, ve znění pozdějších platných právních předpisů
- Zákon č. 262/2006 Sb., zákoník práce, ve znění pozdějších platných právních předpisů
- Zákon č. 258/2000 Sb., o ochraně veřejného zdraví a o změně některých souvisejících zákonů, ve znění pozdějších platných právních předpisů
- Vyhláška č. 238/2011 Sb., o stanovení hygienických požadavků na koupaliště, sauny a hygienické limity písku v pískovištích venkovních hracích ploch, ve znění pozdějších platných právních předpisů
- Nařízení vlády č. 378/2001 Sb., kterým se stanoví bližší požadavky na bezpečný provoz a používání strojů a technických zařízení,
- Zákon č. 22/1997 Sb., o technických požadavcích na výrobky a o změně a doplnění některých zákonů, ve znění pozdějších platných právních předpisů
- Nařízení vlády č. 173/1997 Sb., kterým se stanoví vybrané výrobky k posuzování shody, ve znění pozdějších platných právních předpisů
- ČSN EN 1176-1 Zařízení a povrch dětského hřiště – Část 1: Všeobecné bezpečnostní požadavky a zkušební metody
- ČSN EN 1176-2 Zařízení a povrch dětského hřiště – Část 2: Další specifické bezpečnostní požadavky a zkušební metody pro houpačky
- ČSN EN 1176-3 Zařízení a povrch dětského hřiště – Část 3: Další specifické bezpečnostní požadavky a zkušební metody pro skluzavky
- ČSN EN 1176-4 Zařízení a povrch dětského hřiště – Část 4: Další specifické bezpečnostní požadavky a zkušební metody pro lanovky
- ČSN EN 1176-5 Zařízení a povrch dětského hřiště – Část 5: Další specifické bezpečnostní požadavky a zkušební metody pro kolotoče
- ČSN EN 1176-6 Zařízení a povrch dětského hřiště – Část 6: Další specifické bezpečnostní požadavky a zkušební metody pro kolébačky
- ČSN EN 1176-7 Zařízení a povrch dětského hřiště – Část 7: Pokyny pro zřizování, kontrolu, údržbu a provoz
- ČSN EN 1176-10 Zařízení a povrch dětského hřiště – Část 10: Další specifické bezpečnostní požadavky a zkušební metody pro zcela ohrazená dětská zařízení
- ČSN EN 1176-11 Zařízení a povrch dětského hřiště – Část 11: Další specifické bezpečnostní požadavky a zkušební metody pro prostorové sítě
- ČSN EN 1177 Povrch dětského hřiště tlumící náraz – Stanovení kritické výšky pádu
- Metodický pokyn ministerstva školství, mládeže a tělovýchovy č. j.: 37 014/2005-25

Organizační směrnice stanovuje podmínky pro zajištění bezpečnosti při provozu, opravách, údržbách, kontrolách a prohlídkách dětských hřišť a pískovišť, a to na všech pracovištích a prostorách obecního úřadu v Běcharech.

Tato směrnice platí pro výše uvedené činnosti a je závazná pro všechny zaměstnance, kteří pro tyto činnosti byli určeni a dále pro jiné osoby, vč. dětí, které vykonávají pracovní i jiné činnosti související s výše uvedenými. Návod výrobce k používání instalovaných zařízení jsou nedílnou součástí této organizační směrnice. Návod výrobce k používání jsou povinnou součástí školení podle této směrnice. Tato směrnice platí i pro zařízení, pro která není k dispozici návod od výrobce.

Zaměstnanci jsou povinni uvedené předpisy v potřebném rozsahu respektovat, přičemž se nezbavují povinnosti dodržovat i ostatní ustanovení obecně platných bezpečnostních předpisů, pokud s nimi byli seznámeni a tyto jim to ukládají.

2. Definice

Zařízení dětského hřiště

- zařízení a konstrukce včetně součástí a konstrukčních prvků, se kterými nebo na kterých si děti mohou hrát venku nebo uvnitř, ať už samostatně nebo ve skupinách, podle svých vlastních pravidel či z vlastních důvodů ke hraní, jež se mohou kdykoliv změnit.

Hrací povrch

- povrch dětského hřiště, od něhož začíná užívání zařízení dětského hřiště a který zahrnuje alespoň dopadovou plochu.

Průlezka

- zařízení dětského hřiště, které umožňuje uživateli pohyb na nebo v zařízení jenom za podpory rukou nebo nohou (chodidel) a vyžaduje minimálně tři kontaktní body se zařízením, z nichž jeden je ruka; během pohybu je možné mít kontakt pouze v jednom nebo ve dvou bodech, ale je to pouze během přesunu z jedné oddechové polohy do další.

Houpačka

- mobilní zařízení, u kterého je hmotnost uživatele nesena čepem nebo kloubním spojem.

Skluzačka

- konstrukce s nakloněným povrchem (povrchy), na kterých se uživatel klouže.

Kolotoč

- zařízení dětského hřiště určené pro více než jednoho uživatele, které se otáčí kolem středové svislé osy bez kmitání.

Kolébka (vahadlová houpačka)

- zařízení, které může být uvedeno do pohybu uživatelem a je všeobecně charakterizováno jako tuhý prvek, který se kolébá okolo střední podpěry.

Zcela ohrazené dětské zařízení

- zařízení a konstrukce, včetně součástí a konstrukčních prvků, s nimiž nebo na kterých si mohou děti hrát a která jsou uvnitř trojrozměrného ohrazení s určenými vchody a východy (např. spádová skluzačka, pevná visutá dráha).

Spádová skluzačka

- skluzačka s otevřeným čelem a kluznou částí se spádem blížícím se volnému pádu, která pokračuje konkávním ohybem do téměř vodorovné dojezdové části.

Visutá dráha (pevná)

- zařízení, na kterém se děti mohou pohybovat vlastní silou po stabilně upevněné vodorovné nebo nakloněné visuté kolejnici.

Prostorová síť

- průlezka jako geometrická trojrozměrná soustava poddajných prvků (např. lan, řetězů), která je díky své konstrukci poddajná.

Zachycení

- nebezpečí představované situací, ve které se tělo nebo část těla nebo oblečení mohou zachytit.

Evakuační cesta

- trasa uvnitř zařízení (zcela ohrazeného) umožňující přístup dospělým, aby přivedli děti k východu; součástí jsou místa vstupu / výstupu.

Volný prostor

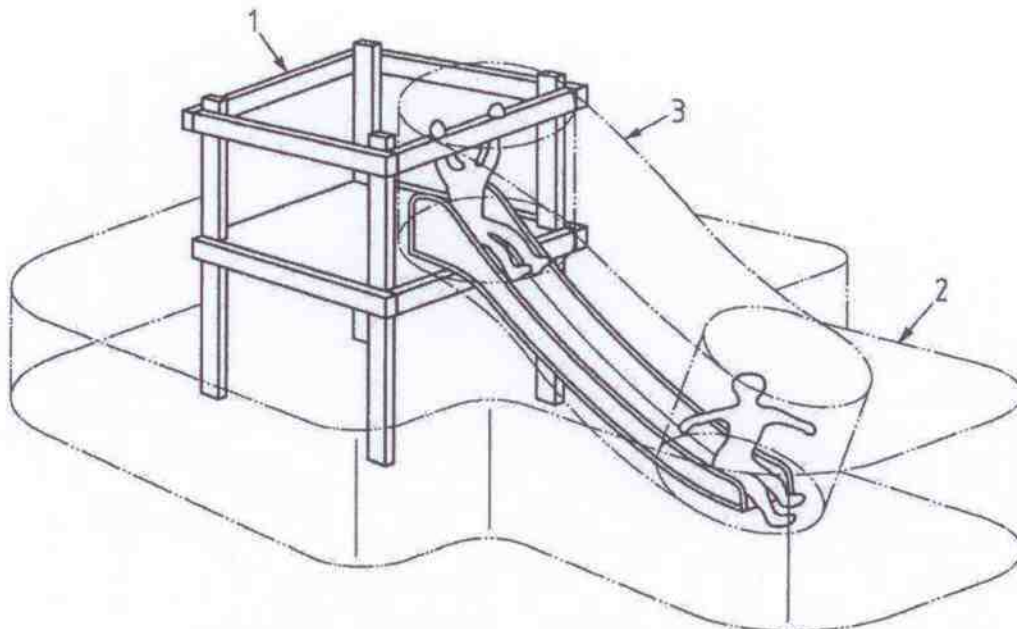
- prostor v, na nebo okolo zařízení, který může zabírat uživatel vykonávající pohyb vyvolaný zařízením, např. sklouznutím, švihem, houpáním.

Prostor pádu

- prostor v, na nebo okolo zařízení, který může zabírat uživatel padající z vyvýšené části zařízení.

Dopadová plocha

- plocha, na kterou může dopadnout uživatel po propadnutí prostorem pádu.



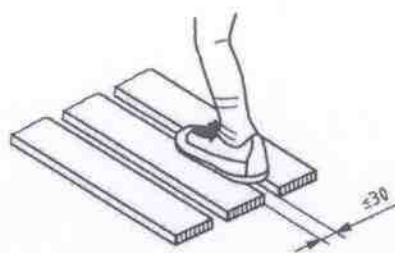
Legenda: 1 – prostor, který zabírá zařízení; 2 – prostor pádu; 3 – volný prostor

3. Zajištění bezpečného provozu

3.1 Bezpečnostní požadavky pro hřiště a jeho zařízení

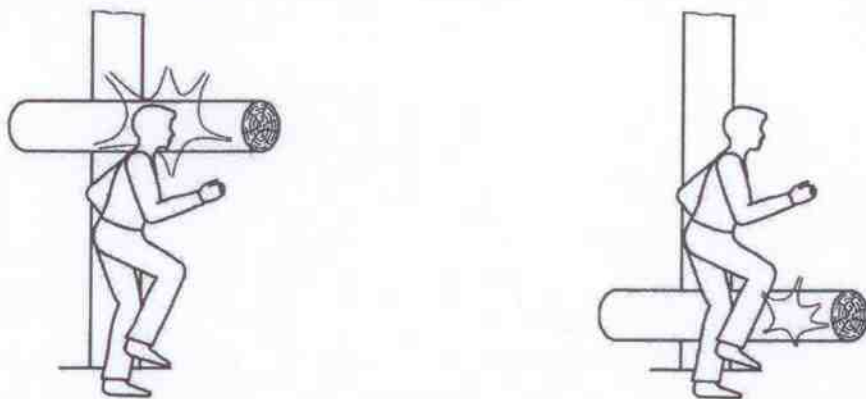
V následujícím textu jsou uvedeny základní bezpečnostní požadavky na hřiště, které je schopen provozovatel dodržovat a kontrolovat. Přesné požadavky týkající se zejména rozměrů, materiálů a zkušebních metod jsou uvedeny v příslušných ČSN uvedených v úvodu této směrnice. Jejich splnění musí zajistit výrobce zařízení.

- Všechny části zřízení dětského hřiště musí být navrženy a provedeny tak, aby se na nich nemohla hromadit voda.
- Pověřené osoby zodpovědné za provoz, kontroly a údržbu musí být předem proškoleny z tohoto předpisu, předpisů pro řízení činnosti na hřištích a souvisejících předpisů. Školení bude opakováno 1 x ročně, včetně rozborů úrazovosti.
- Uzavřené části zařízení (tunely, domky) s vnitřní vzdáleností od vstupního prostoru větší než 2 m musí mít alespoň dva přístupové otvory, které jsou na sobě vzájemně nezávislé a umístěné na různých stranách zařízení. Tyto otvory nesmí být možno uzamknout a musí být přístupné bez dodatečných pomůcek (např. žebříku, který není nedílnou součástí zařízení). Tyto přístupové otvory nesmí mít žádný z rozměrů menší než 0,5 m.
- Dřevěné zařízení nesmí obsahovat vyčnívající hřebíky, přečnívající ukončení drátěných lan nebo komponenty s hroty nebo ostrými hranami. Je třeba, aby hrubé povrchy nepředstavovaly žádné nebezpečí poranění.
- Vyčnívající závity šroubů na jakékoli přístupné části zařízení musí být trvale zakryty, např. půlkulatými maticemi. Matice a hlavy šroubů, které vyčnívají méně než 8 mm, musí být bez ostrin. Všechny svary musí být hladce vybroušeny.
- Zařízení musí být sestaveno tak, aby se nevytvářely nebezpečné situace zahrnující:
 - díry nebo otvory ve tvaru V, v nichž se může zachytit část oblečení, zatímco uživatel vykonává nucený pohyb,
 - výstupky,
 - otáčející se části,
 ve kterých může nastat zachycení oblečení.
- Povrchy určené pro běhání a chůzi nesmí obsahovat žádné mezery, které by mohly způsobit zachycení chodidla nebo nohy. Mezery v hlavním směru cesty nesmí být větší než 30 mm při měření v kolmém směru k cestě (viz obrázek).



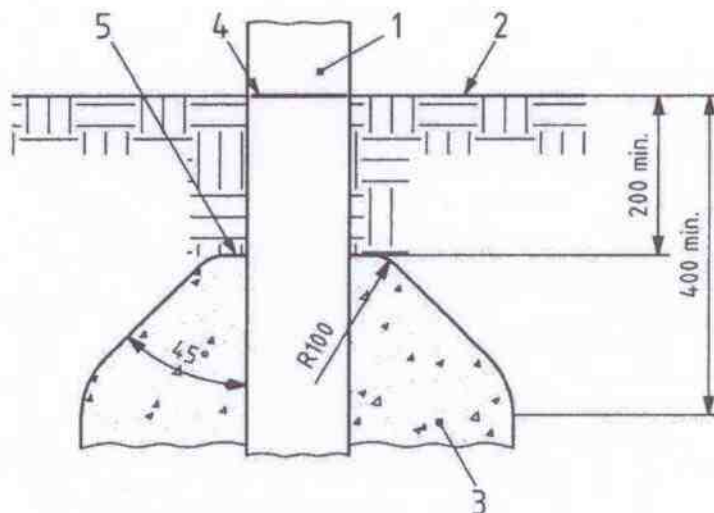
Měření mezer s mezním rozstupem 30 mm

- Konce rour a trubek musí být uzavřeny, aby se předešlo nebezpečí zachycení prstů.
- Uzávěry nesmějí být odnímatelné bez použití nástrojů.
- Spoje musí být zabezpečeny tak, aby se nemohly rozebrat bez nástrojů.
- Volný prostor nesmí obsahovat žádné překážky, které zasahují do průchodu uživatele, např. větve stromu, lana apod.
- Prostor pádu nesmí obsahovat žádné překážky, o které by se padající uživatel mohl zranit, např. sloupy, nechráněné základy apod.
- Povrch dopadové plochy musí být bez částí s ostrými hranami nebo výčnělky a nesmí způsobovat riziko zachycení.
- Materiály tlumící dopad musí mít odpovídající údržbu. Nesprávná nebo nedostatečná údržba způsobí významné snížení tlumení dopadu. (např. správná zrnitost a min. hloubka písku, šterku apod.).
- Prostor v, na nebo okolo zařízení, který může být zaujímán uživatelem, nesmí obsahovat žádné překážky, které uživatel pravděpodobně neočekává a které mohou způsobit zranění, jestliže do nich uživatel narazí (viz obrázek).



Příklady neočekávaných překážek

- Jakákoliv prosakující mazadla nesmí zašpinit zařízení nebo nepříznivě ovlivnit jeho bezpečné užívání.
- Základy nesmí představovat zdroj nebezpečí (podvrknutí, náraz). Na volně sypaných površích (např. písek) musí být základy instalovány nebo položeny následovně:
 - podstavce, patky a upevňovací součásti na zařízení musí být alespoň 400 mm pod hracím povrchem, nebo
 - musí být účinně zakryty zařízením nebo jeho částí (např. základnou kolotoče), nebo
 - vrchní části základů musí být alespoň 200 mm pod hracím povrchem (viz obrázek), značka základní úrovně označená výrobcem na zařízení ukazuje rovinu povrchu hřiště a tato základní úroveň musí být udržována, značka musí být čitelná a trvanlivá.



Legenda: 1 – sloup; 2 – hrací povrch; 3 – základ;
4 – značka základní úrovně; 5 – vrchní část základu

Při provozu hřiště se musí vzít v úvahu všechny požadavky a pokyny výrobce a je třeba dodržovat také stanovená následující bezpečnostní pravidla:

- Provozovatel musí pro hřiště zavést vhodný systém řízení bezpečnosti, tzn. zpracovat „Provozní řád“, který respektuje místní podmínky, typ hřiště a jeho zařízení. Dodržování provozního řádu musí být pověřenými osobami – dozorem soustavně kontrolováno. V případě využívání dětského hřiště širokou veřejností, musí dodržovat stanovené pokyny uvedené v „Provozním řádu“.
- V případě zjištění závažných nedostatků musí být hřiště nebo jeho zařízení dočasně znepřístupněno a nesmí se používat. Musí být označeno např. tabulkou „Mimo provoz – nepoužívat“ nebo jinak znepřístupněno (znehynbno, odstraněno apod.).
- V době nepříznivých povětrnostních podmínek, které by mohly ohrozit uživatele hřiště, např. prudký déšť, bouře, náledí apod., muže zodpovědná osoba rozhodnout o dočasném zastavení provozu, případně vykázat uživatele z hřiště.
- V případě využívání dětského hřiště i běžným návštěvníky (volný přístup), jsou všichni návštěvníci povinni dodržovat ustanovení Provozního řádu hřiště umístěný v blízkosti tohoto hřiště – v pergole.
- Při provádění činností, při nichž jsou nebezpečné předměty vymršřovány, nesmí být na hřišti prováděna jiná činnost a ve směru doletu mohou být jen určené poučené osoby na stanovených místech.
- Pokud není zařízení bezpečné, musí být dětem a veřejnosti přístup zakázán. Jedná se např. o tyto situace:
 - instalace zařízení není dokončena,
 - povrch tlumící nárazy nebyl nainstalován,
 - údržba nemuže zabezpečit požadovanou úroveň bezpečnosti.
- Vjezd, výjezd a únikové trasy z dětského hřiště určené veřejnosti a záchranné službě musí být trvale volné, přístupné a bez překážek.
- O všech zjištěných nehodách by měl provozovatel provést zápis, který obsahuje:
 - datum a čas nehody,
 - věk a pohlaví postiženého a popis oblečení včetně obuvi,
 - zařízení související s nehodou,
 - počet dětí na hřišti v době nehody,
 - popis nehody,
 - utrpěná poranění včetně postižených částí těla,
 - podniknutá opatření,
 - výpovědi svědků,
 - všechny následné úpravy zařízení,
 - povětrnostní podmínky,
 - příp. další důležité informace.

3.2 Bezpečnostní požadavky pro zcela ohrazená zařízení

- Pohyblivé herní zařízení visící v evakuační cestě, např. boxovací pytle, musí umožnit snadný průchod při odstrčení rukou.
- Herní zařízení v evakuační cestě nesmí zmenšit její šířku nebo výšku.
- Ochrana proti šplhání (z vnější strany) musí být instalována ve výšce do 2 m nad zemí a 2 m nad dalšími potenciálními opěrnými body nebo podpěrami. Způsob ochrany nesmí představovat riziko zachycení a musí vyhovovat požadavkům na viditelnost (např. síťovina s malými oky, panely bez otvorů nebo s otvory menšími než 8 mm).
- V prostoru zařízení musí být zajištěna dobrá viditelnost (k provádění kontroly a dohledu). Pohledu z kontrolních zón do prostorů pro hraní nesmí bránit žádné překážky. Pokud toto nemůže být dosaženo např. v důsledku tvaru stavby, může se dozor provádět pomocí průmyslové televize.
- Zařízení, v němž není uživatel zvenku vidět, musí být dobře přístupné pro dospělé.
- Svítidla musí být náležitě chráněná (zejména proti rozbití) a nesmí být přístupná dětem.

Spádová skluzavka

- Spádové skluzavky musí být používány pod dozorem.
- Přístup ke startovacímu úseku spádové skluzavky musí být zabezpečen proti použití v době, kdy proškolený personál (dozor) není schopen sledovat bezpečné používání skluzavky.

Visutá dráha (pevná)

- Na dopadové ploše nesmí být žádné předměty, které by mohly způsobit zranění.

3.3 Bezpečnostní požadavky pro pískoviště

- Pískoviště by mělo být umístěno na stinném místě, dostatečně chráněném před slunečním zářením.
- Pískoviště by mělo být umístěno tak, aby byl na něj dostatečný výhled (z důvodu kontroly a dozoru nad dětmi).
- Doporučená výška ohrazení pískoviště je 25 cm (tuto výšku překoná i malé dítě a zároveň se zabraňuje roznášení písku do okolí).
- Pískoviště musí být opatřeno krytem (prodyšná plachta, hustá síťovina nebo pevný kryt – poklop), který chrání před deštěm a znečištěním (přenos infekce od toulavých zvířat, např. koček a kun, znečištění od ptáků). Zakrytí pískoviště neprodyšným materiálem je nevhodné z hlediska růstu plísní.
- Je potřeba provádět údržbu písku, např. zahřátí, propařování (překrytí černou fólií), překopávání, prosívání a úklid. Zcela nevhodná je chemická desinfekce pískoviště.
- Provozovatel venkovní hrací plochy určené pro hry dětí je povinen zajistit, aby písek užívaný ke hrám dětí v pískovištích nebyl mikrobiálně, chemicky a parazitárně znečištěn nad stanovené hygienické limity.
- Podmínky provozu hrací plochy s pískovištěm, režim údržby a způsob zajištění stanovených hygienických limitů upraví provozovatel v provozním řádu. Doporučuje se provádět 1 x za 2 roky rozbor písku za účelem zjištění, zda nejsou překročeny stanovené hygienické limity (provádí akreditované laboratoře) nebo výměna písku v pískovišti.
- Při viditelném znečištění nebo překročení hygienických limitů nebo, musí být pískoviště vyřazeno z provozu, dokud nebudou provedena nápravná opatření.
- Nutnost výměny písku závisí na zatížení pískoviště a prováděných opatřeních k sanaci písku. Doporučuje se výměna písku 1 x za 2 roky. V případě překročení chemických limitů v písku je výměna písku nutná.
- Zdravotní nezávadnost písku (především obsah toxických látek) by měla být prokázána dokladem o posouzení výrobku, tzn. nového písku, ve smyslu zákona č.22/1997 Sb., o technických požadavcích na výrobky a zákona č. 102/2001 Sb., o obecné bezpečnosti výrobku. Doklad o obsahu sledovaných chemických prvků.

Poznámka: Hygienické limity chemického, mikrobiálního a parazitárního znečištění písku užívaného ke hrám dětí v pískovištích na venkovních hracích plochách určených pro hry dětí jsou upraveny v příloze č. 14 vyhlášky č. 238/2011 Sb. Součástí provozního řádu ve smyslu § 13 odst. 2 zákona o ochraně veřejného zdraví bude doklad o tom, že písek určený pro venkovní hrací plochy s pískovištěm neobsahuje chemické látky v takovém množství, které by mohlo být zdrojem zdravotního rizika; hygienické limity vybraných chemických prvků jsou uvedeny v příloze č. 14 vyhlášky č. 238/2011 Sb. tabulce 2.

3.4 Požadavky na značení

- Na dětském hřišti by měla být umístěna tabulka (piktogramy) s následujícími informacemi:
 - název a adresa dětského hřiště,
 - telefonní číslo k přivolání záchranné služby,
 - telefonní číslo pro spojení s údržbou,
 - ostatní odpovídající místní informace, je - li to možné.
- Na zcela ohrazeném zařízení musí být navíc instalováno čitelné a viditelné označení a nápisy, které obsahují:
 - věkovou skupinu (skupiny) nebo výšku (výšky) dětí,
 - kapacitu,
 - varovná označení,
 - herní pokyny.

4. Údržba a opravy

Četnost údržby zařízení a vybavení hřiště stanoví výrobce (dodavatel) v návodu, a to s ohledem na typ zařízení, použité materiály, zátěžové užívání, úroveň vandalství, znečištění ovzduší, stáří zařízení apod. Zařízení a jeho součásti musí být udržovány podle návodu výrobce nebo. V případě nemožnosti dohledat nebo zjistit výrobce (dle montáže a stáří zařízení) se kontroly provádí dle platných předpisů uvedených v úvodu této organizační směrnice.

Poznámka: Plán údržby by měl stanovit části zařízení podléhající údržbě a pokyny pro postup při stížnostech a nehodách.

Údržbou zařízení se rozumí zejména:

- mazání pohyblivých částí zařízení, která to vyžadují podle návodu výrobce,
- dotažení šroubů, upevňovacích prvků, opětovné napnutí lan a sítí,
- udržování povrchů v bezpečném stavu,
- udržování odvodňovacích otvorů v čistotě,
- udržování povrchové úpravy, zejména zrnitost a vrstva sypkých drobných materiálů (údržba základní úrovně povrchu hřiště),
- čištění, odstranění skleněných střepů a jiných úlomků či znečišťujících příměsí,
- další stanovené výrobce (dodavatelem).

Opravou se rozumí zejména:

- výměna upevňovacích prvků,
- výměna opotřebovaných nebo vadných součástek,
- výměna vadných konstrukčních součástí,
- oprava svarů.

Pokud je k provádění činnosti nebo opravy nutná odborná kvalifikace podle zvláštního předpisu a daná osoba ji nemá, nesmí danou činnost provádět (např. svařování).

Úpravy jednotlivých částí zařízení nebo jejich konstrukce, které by mohly ovlivnit bezpečnost zařízení, se smí provádět pouze po konzultaci s výrobcem nebo oprávněnou osobou.

